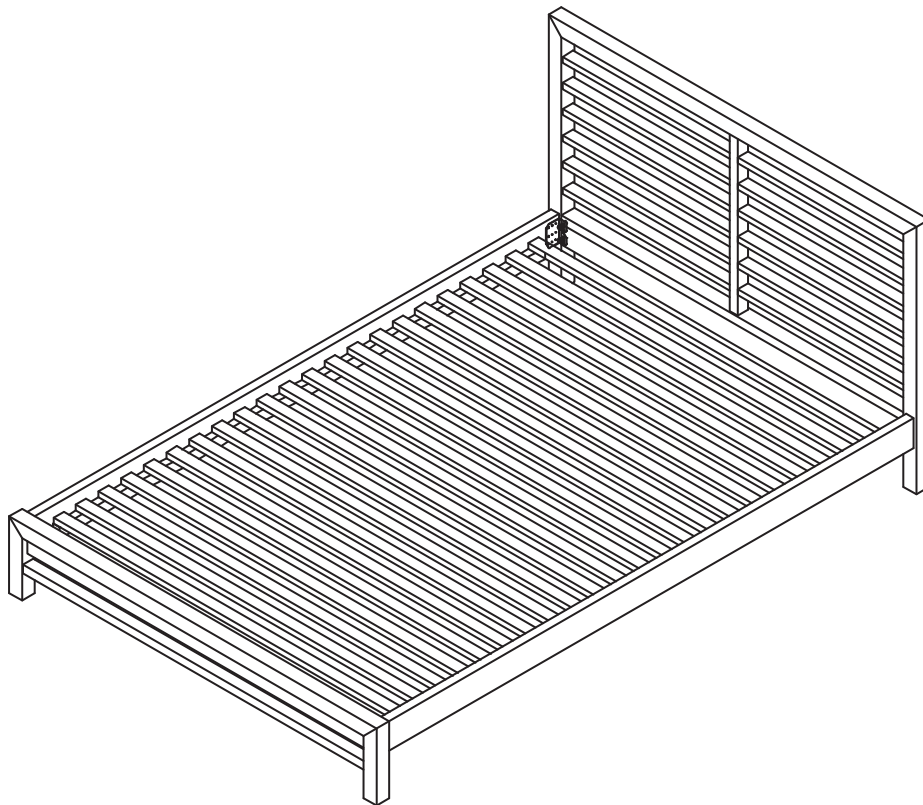


SOLID WOOD ONLY[®]




KARPENTER[®]
Designed by Us Defined by Nature

PETUNJUK PERAKITAN

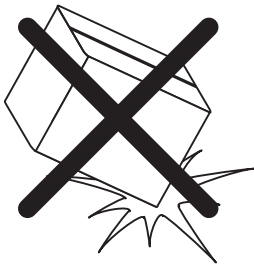


JUN
DIPAN

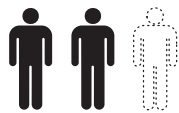
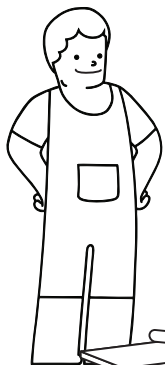


-  84 KG
-  5/5 (SULIT)
-  ½ 20 MINS

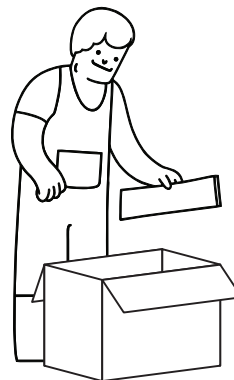
PESANAN ANDA AKHIRNYA DATANG! SEBELUM MERAKIT PRODUK INI, PASTIKAN ANDA MEMBACA SELURUH PETUNJUKNYA DENGAN CERMAT.



BERHATI-HATILAH DALAM MERAKIT PRODUK DAN PASTIKAN SEMUA KOMPONEN KAYU SOLIDNYA TIDAK TERJATUH.



DIBUTUHKAN 2 ORANG UNTUK MERAKIT PRODUK INI.



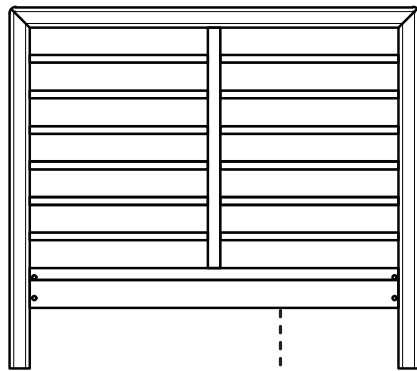
TEMUKAN KODE HURUF (A, B, C,..) ATAU ANGKA (1, 2, 3,..) PADA SETIAP BAGIAN.



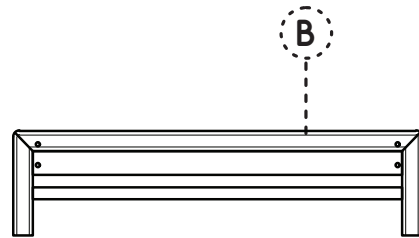
LETAKKAN SELURUH KOMPONEN DI ATAS KARPET ATAU ALAS YANG TERDAPAT PADA KARDUS KEMASAN PRODUK.



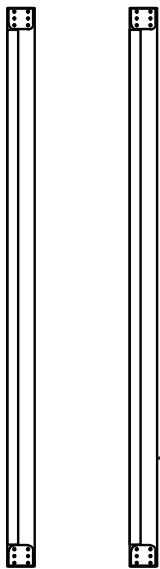
SEPERANGKAT
KOMPONEN YANG TERDAPAT
DALAM KARDUS



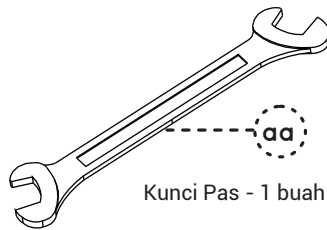
A Kepala Dipan - 1 buah



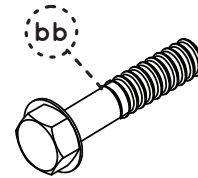
B Papan Kaki - 1 buah



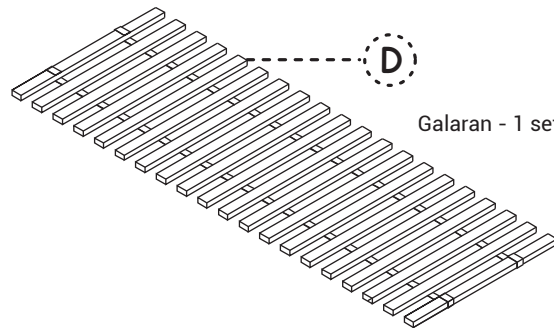
Rangka Samping - 2 buah



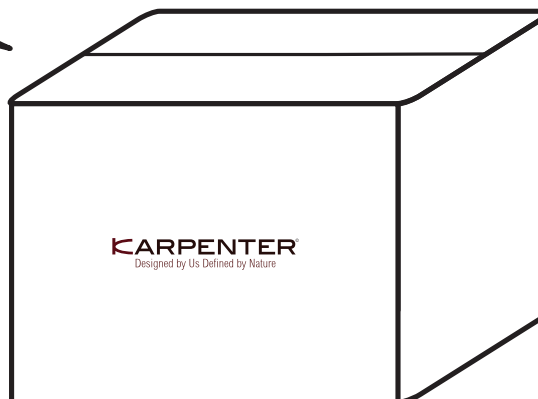
aa Kunci Pas - 1 buah



bb Baut Heksagonal - 8 buah

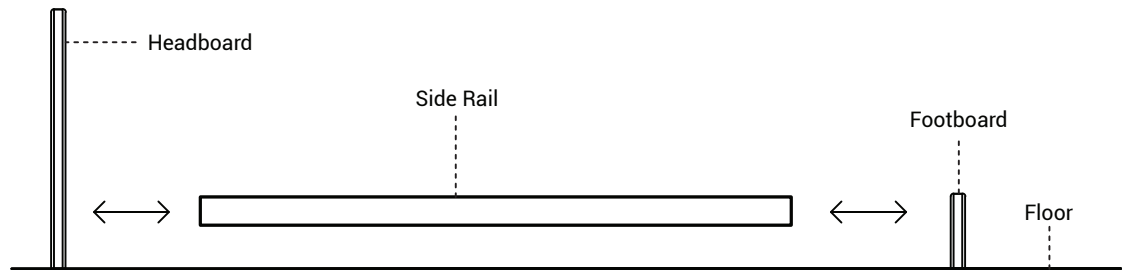


D Galaran - 1 set



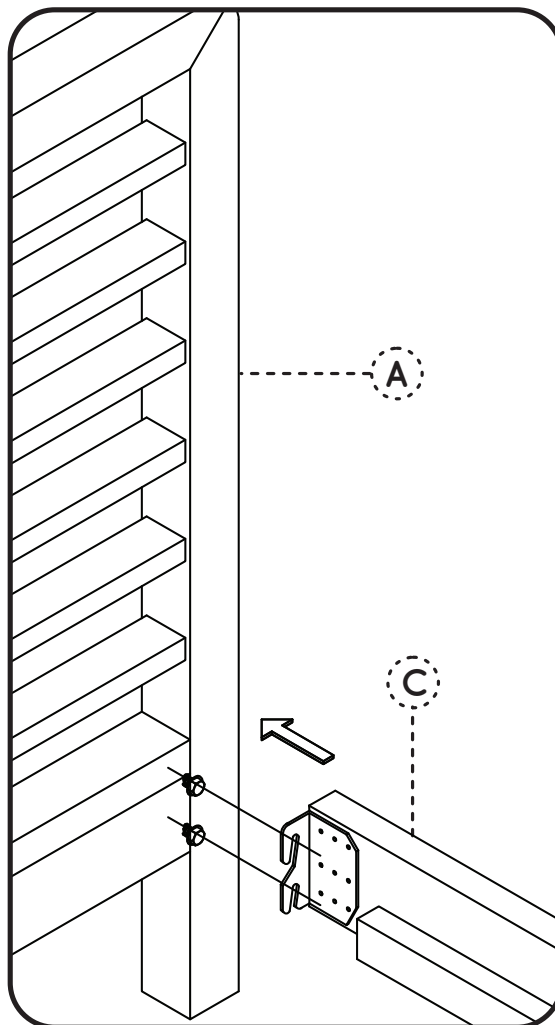
1

LETAKKAN SELURUH KOMPONEN (A, B, C) DI ATAS PERMUKAAN YANG BERSIH DAN RATA, SEPERTI KARPET ATAU KARTON.

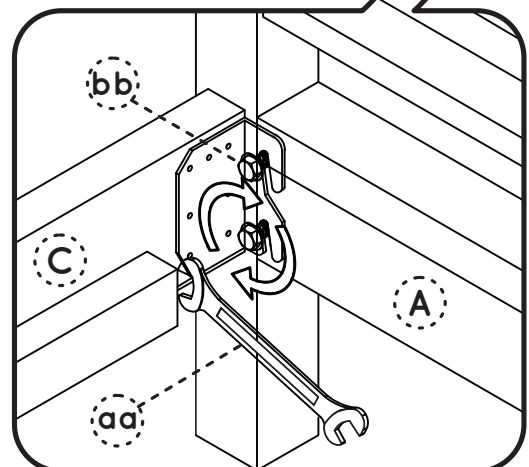
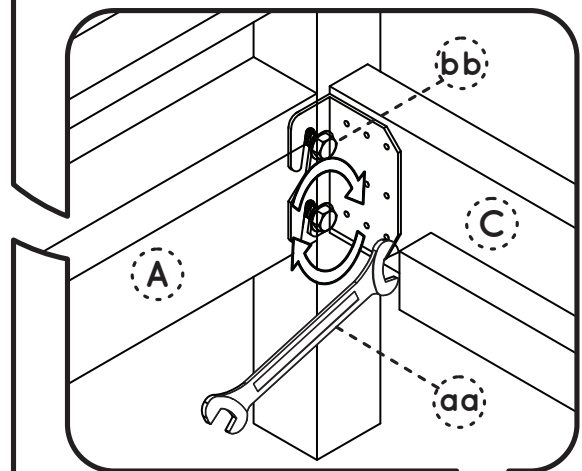


2

PASANG KEDUA RANGKA SAMPING (C) KE KEPALA DIPAN (A).



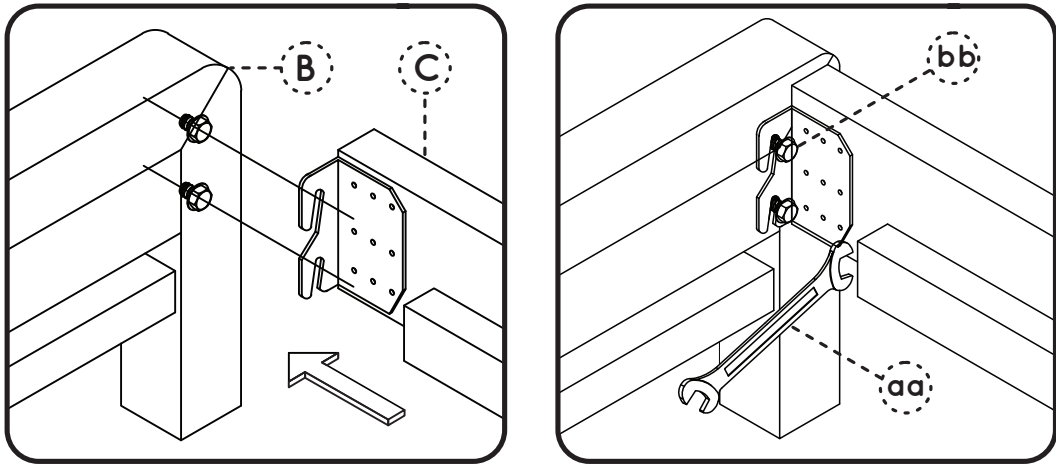
PERHATIKAN DENGAN JELI SELURUH KODE HURUF DAN ANGKA UNTUK MENGHINDARI KESALAHAN PELETAKAN SETIAP KOMPONEN.



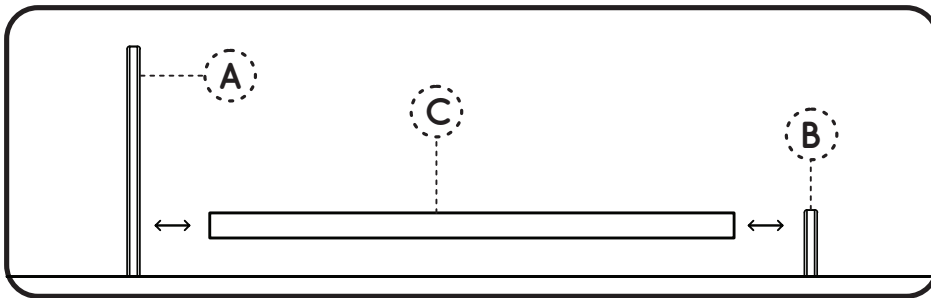
PASANG PENGAIT METAL MENGGUNAKAN BAUT HEKSAGONAL DAN ATUR BAUT DALAM POSISI SEDIKIT KENDOR.

3

**PASANG PAPAN KAKI (B) PADA RANGKA SAMPING (C).
PERHATIKAN KODE HURUF SEBAGAI PEDOMAN.**



**POSISIKAN RANGKA SAMPING (C) SEJAJAR DENGAN
KEPALA DIPAN (A) PAPAN KAKI (B).**

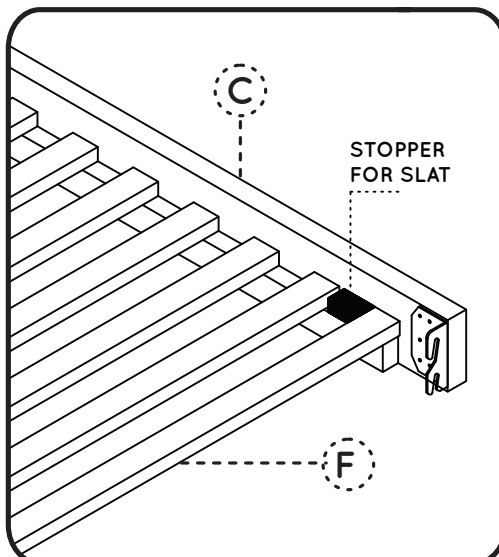


**PASTIKAN PENGAIT METAL SEJAJAR DENGAN
BAUT HEKSAGONAL (BB).**

KENCANGKAN SEMUA BAUT MENGGUNAKAN KUNCI PAS (AA).

4

**PASANG GALARAN (H) KE SELURUH BAGIAN,
GUNAKAN PEMBATAS KAYU SEBAGAI PANDUAN.**



3

PERAKITAN TELAH SELESAI DAN VOILÀ,
DIPAN JUN ANDA SIAP UNTUK DIGUNAKAN!

